

第1ステージ(1)

A	1～5コート	ホークス	調布市卓球連盟	杉並卓球クラブ(B)	花梨	得点	勝/敗	順位
1	ホークス		5-0	4-1	5-0	6		1
2	調布市卓球連盟	0-5		3-2	5-0	5		2
3	杉並卓球クラブ(B)	1-4	2-3		3-2	4		3
4	花梨	0-5	0-5	2-3		3		4

B	6～10コート	A R S	Y T C	コメント	赤城台クラブ	得点	勝/敗	順位
5	A R S		1-4	1-4	1-4	3		4
6	Y T C	4-1		4-1	2-3	5	6/4	1
7	コメント	4-1	1-4		4-1	5	5/5	2
8	赤城台クラブ	4-1	3-2	1-4		5	4/6	3

C	11～15コート	サザンスターズ	ウェルネス	芙蓉	フリーランス	得点	勝/敗	順位
9	サザンスターズ		4-1	5-0	5-0	6		1
10	ウェルネス	1-4		4-1	3-2	5		2
11	芙蓉	0-5	1-4		3-2	4		3
12	フリーランス	0-5	2-3	2-3		3		4

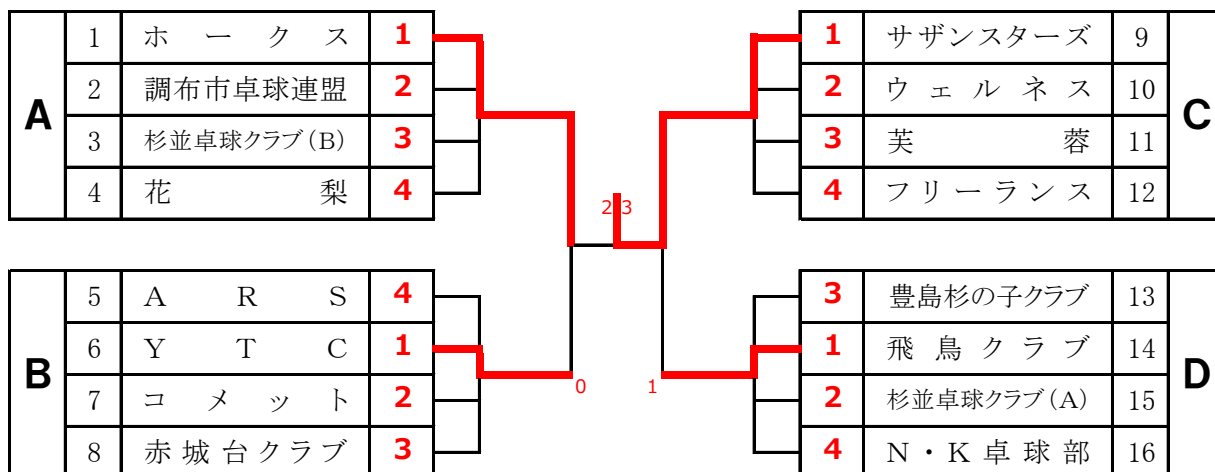
D	16～20コート	豊島杉の子クラブ	飛鳥クラブ	杉並卓球クラブ(A)	N・K卓球部	得点	勝/敗	順位
13	豊島杉の子クラブ		1-4	3-2	4-1	5	4/6	3
14	飛鳥クラブ	4-1		2-3	5-0	5	6/4	1
15	杉並卓球クラブ(A)	2-3	3-2		4-1	5	5/5	2
16	N・K卓球部	1-4	0-5	1-4		3		4

試合順序 4チーム ①2-3、1-4 ②2-4、1-3 ③3-4、1-2

1 位トーナメント

【代表 4 チーム】

(1 ~ 5 コート)

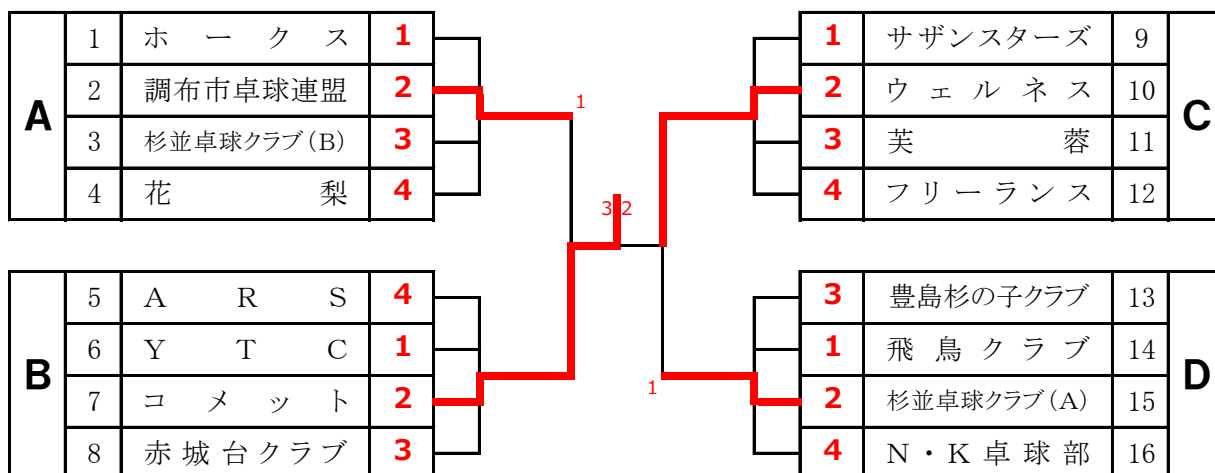


3 位決定戦



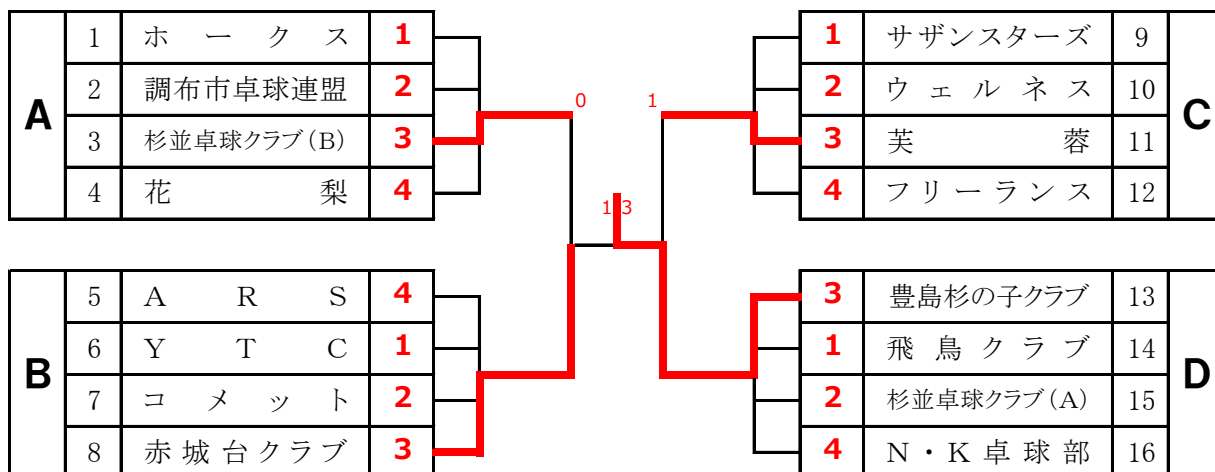
2 位トーナメント

(6 ~ 10 コート)



3位トーナメント

(11 ~ 15 コート)



4位トーナメント

(15 ~ 20 コート)

